

Opis przedmiotu zamówienia

do zapytania ofertowego nr 2/2023 realizowanego w ramach projektu pt. „*Automatyzacja, robotyzacja i cyfryzacja procesów produkcyjnych wiązek kablowych w Aptiv Services Poland Spółka Akcyjna celem zwiększenia zdolności produkcyjnych przedsiębiorstwa i podniesienia niezawodności finalnego produktu.*” realizowanego w ramach Krajowego Planu Odbudowy i Zwiększania Odporności (KPO), Komponent A „Odporność i konkurencyjność gospodarki”, Inwestycja: A 2.1.1. Inwestycje wspierające robotyzację i cyfryzację w przedsiębiorstwach

I. Przedmiot zamówienia: Press for headers – prasa mechaniczna

II. Ogólny opis przedmiotu zamówienia: Przedmiot zamówienia dotyczy realizacji projektu, którego celem jest automatyzacja, robotyzacja i cyfryzacja procesów produkcyjnych wiązek kablowych w Aptiv Services Poland Spółka Akcyjna, celem zwiększenia zdolności produkcyjnych przedsiębiorstwa i podniesienia niezawodności finalnego produktu.

Przedmiot zamówienia dotyczy Zadania - Wdrożenie rozwiązań technologicznych w obszarze zagniatania wiązek kablowych.

Przedmiot zamówienia przyczyni się do realizacji celu Zadania tj. wykonania procesu zagniatania z wykorzystaniem nowoczesnej metody impulsu elektromagnetycznego.

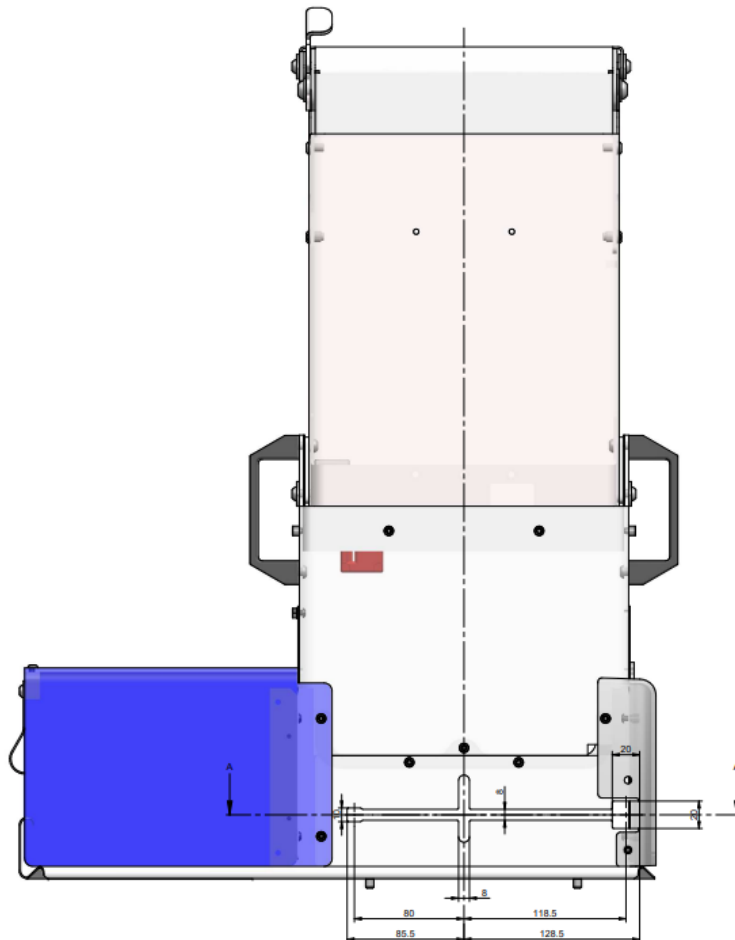
III. Opis działania/ funkcjonalności maszyny:

- Włożenie do maszyny dedykowanego narzędzia do zagniatania
- Ustawienie poprawnej wysokości zagniatania na dedykowanym narzędziu
- Nauka maszyny na wcześniej przygotowanych próbkach
- Zakończenie trybu nauki
- Przejście do trybu produkcyjnego
- Wykonanie procesu zagniatania

IV. Parametry techniczne i funkcjonalności:

- maszyna do zagniatania mechanicznego terminali na kablu $0,5\text{mm}^2$
- moc maszyny – minimalnie 1,85kW
- siła maszyny – minimalnie 3500Kg
- skok praski – 40mm
- praska uruchamiana za pomocą przełącznika nożnego
- możliwość zagniatania przewodów od $0,05\text{mm}^2$ do 6mm^2
- zintegrowany monitoring system – do śledzenia rezultatów każdego zagniatania – preferowany OES CPM5100 – Windows 10

- pneumatyczne podawanie terminali pod strefę zagniatania
- system kolekcjonowania odpadu z terminala – gilotyna do ucinania taśmy z terminala
- wymiary maksymalne 350mmx950mmx350mm
- maksymalna waga 150kg
- obudowa dostosowana do standardu Aptiv – zgodna z wymaganiami BHP



Rys. 1 – Obudowa dostosowana do standardu Aptiv

V. Miejsce dostarczenia przedmiotu zamówienia:

Aptiv Services Poland,
Ul. Suska 156,
Jeleśnia, 34-340

VI. Termin dostarczenia przedmiotu:

Maszyna powinna zostać dostarczona pod wskazany w pkt. V adres do 112 dni kalendarzowych liczonych od daty podpisania umowy oraz wystawienia zamówienia (PO)- bieg okresu rozpoczęcia

się od późniejszej daty dotyczącej wskazanych dokumentów tj. umowy oraz wystawienia zamówienia (PO)

VII. Warunki i wymagania ogólne

1. Zakres zamówienia obejmuje dostawę maszyny, montaż na hali produkcyjnej i uruchomienie maszyny do zagniatania mechanicznego

2. Oferta powinna uwzględniać pełne koszty dostawy, transportu wszystkich elementów, ubezpieczenia na czas transportu.

3. Przedmiot zamówienia musi być maszyną fabrycznie nową i nieużywaną przez firmy trzecie. Dopuszczalne jest jej uruchomienie przez Wykonawcę w celu przeprowadzenia testów i pomiarów dokumentujących uzyskiwane parametry,

4. Wykonawca ma zapewnić okres gwarancji określony w ofercie (minimalny okres gwarancji wynosi 24 miesięcy). Gwarancja oznacza bezpłatną (bez dodatkowych opłat), pełną (obejmującą wszystkie komponenty, elementy urządzenia) i nieograniczoną (bez ograniczeń czasem użytkowania na dobę) gwarancje dla urządzenia. Przy tym warunku zakłada się wykonywanie wszelkich czynności obsługowych i konserwacyjnych. Gwarancja nie obejmuje kosztów związanych z normalną eksploatacją i konserwacją. Wykonawca zobowiązany jest przedstawić szczegółowy zakres gwarancji z wyszczególnieniem sytuacji i elementów, jakich gwarancja dotyczy a jakich nie dotyczy.

6. Rozwiązania równoważne;

Wszędzie tam, gdzie przedmiot zamówienia jest opisany poprzez wskazanie znaków towarowych, patentów lub pochodzenia, źródła lub szczególnego procesu, dopuszcza się zastosowanie rozwiązań równoważnych w stosunku do opisanych, pod warunkiem, że będą one posiadały co najmniej takie same lub lepsze parametry techniczne i funkcjonalne i nie obniżą określonych w dokumentacji standardów. Jeśli w opisie przedmiotu zamówienia występują: nazwy konkretnego producenta, nazwy konkretnego produktu, należy to traktować jedynie, jako pomoc w opisie przedmiotu zamówienia. W każdym przypadku dopuszczalne są produkty równoważne pod względem konstrukcji, materiałów, funkcjonalności. Jeżeli w opisie przedmiotu zamówienia wskazano jakikolwiek znak towarowy, patent czy pochodzenie – należy przyjąć, że wskazane patenty, znaki towarowe, pochodzenie określają parametry techniczne, eksploatacyjne, użytkowe, co oznacza, że Zamawiający dopuszcza złożenie ofert w tej części przedmiotu zamówienia o równoważnych parametrach technicznych, eksploatacyjnych i użytkowych. To samo dotyczy sytuacji, gdy przedmiot zamówienia opisany jest za pomocą norm, aprobat, specyfikacji technicznych i systemów odniesienia Zamawiający dopuszcza rozwiązania równoważne z opisanyymi. Ciężar udowodnienia zachowania równoważności oferty spoczywa na Wykonawcy.

VIII. Uruchomienie i dokumentacja

1. Po dostarczeniu i uruchomieniu urządzenia Dostawca zobowiązany jest do przeprowadzenia testów i badań odbiorowych w obecności przedstawiciela zamawiającego wg harmonogramu i wymagań odbiorowych zamawiającego. Badania odbiorowe, potwierdzane w protokołach odbioru

zamieszczane, jako załączniki w dokumentacji powykonawczej stanowią potwierdzenie spełnienia wymogów zamawiającego określonych w Zapytaniu Ofertowym.

2. Dostawca zobowiązany jest do dostarczenia dokumentacji zawierającej katalog części zamiennych, specyfikacje urządzenia, instrukcje obsługi, eksploatacji i konserwacji w języku polskim w wersji elektronicznej oraz papierowej.

3. Protokół odbioru zostanie podpisany w momencie potwierdzenia poprawnego działania maszyny.

Order description

to inquiry no. 2/2023 carried out as part of the project: *Automation, robotization and digitization of cable harness production processes at Aptiv Services Poland Spółka Akcyjna in order to increase the company's production capacity and increase the reliability of the final product*, implemented as part National Recovery and Resilience Plan (KPO), Component A „Resilience and Competitiveness of the economy”, Investment: A 2.1.1. Investments supporting robotization and digitalization in enterprises.

I. The subject of the order

Press for headers – mechanical press

II. General description of the subject of the order

The subject of the order concerns the implementation of a project aimed at automation, robotization and digitization of cable harness production processes at Aptiv Services Poland S.A. in order to increase the company's production capacity and increase the reliability of the final product. The subject of the order concerns the Task - Implementation of technological solutions in the area of crimping cable bundles. The subject of the order will contribute to the achievement of the objective of the Task, i.e. carrying out the crimping process using a modern electromagnetic pulse method.

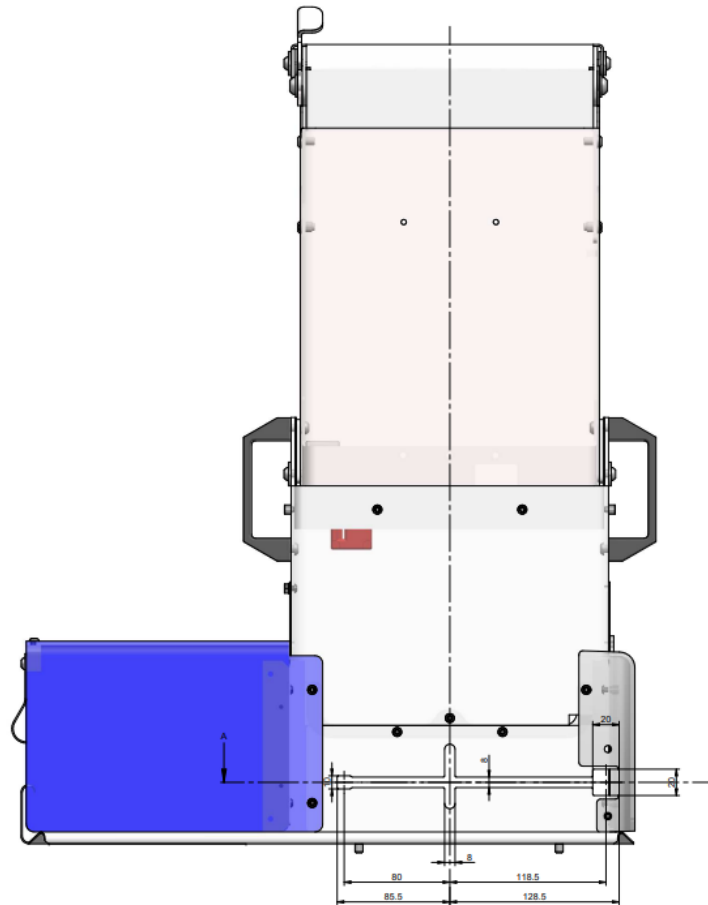
III. Machine functionality and work description

- Insert inside machine dedicated crimping die
- Set correct height of crimp on dedicated crimping die
- Teaching mode on monitoring system
- End of teaching mode on monitoring system
- Start productions mode
- Start crimping process

IV. Technical parametrem and function

- Machine for mechanical proces for terminals on 0,5mm² cable
- Minimum power – 1,85kW
- Minimum force – 3500Kg
- Stroke: 40mm
- Press cycle start via foow switch
- Possibility to crimp terminals on cable from 0,05mm² to 6mm²
- Integrated monitoring system – to follow results for each crimp – OES CPM5100 – windows 10
- Collecting system for terminals waste – guillotine for cutting metal tape from terminal
- Max dimension - 350mmx950mmx350mm

- Max. Weight - 150kg
- Obudowana dostosowana do standardu Aptiv – zgodna z wymaganiami BHP
- Safety covers consistent with Aptiv standards – acc. E&S requirements



Drawing 1 – Safety Cover regarding to Aptiv standard

V. Place of delivery

Aptiv Services Poland,
Ul. Suska 156,
Jeleśnia, 34-340

VI. Delivery date

The machine should be delivered to the address indicated in point to 112 calendar days, counted from the date of signing the contract and issuing the order (PO) - the period will start from the later date regarding the indicated documents, i.e. the contract and issuing the order (PO).

VII. General conditions and requirements

1. The scope of the order includes the delivery of the machine, assembly in the production hall and commissioning.
2. The offer should include the full costs of delivery, transport of all elements, insurance during transport and unloading, and commissioning at the target location.
3. The subject of the order must be a brand new machine and not used by third parties. It is permissible for the Contractor to run it in order to carry out tests and measurements documenting the parameters obtained,
4. The contractor must provide a warranty period specified in the offer (the minimum warranty period is 24 months). The warranty means a free (no additional fees), full (covering all components and elements of the device) and unlimited (without limits of daily use) warranty for the device. This condition assumes that all service and maintenance activities are performed. The warranty does not cover costs related to normal operation and maintenance. The contractor is obliged to present the detailed scope of the guarantee, specifying the situations and elements to which the guarantee applies and to which it does not apply.
5. The offer should include one free service inspection of the device for every 12 months during the warranty period and one post-warranty inspection. The ordering party will agree with the supplier the date of the expected inspections
6. Equivalent solutions;

Wherever the subject of the contract is described by indicating trademarks, patents or origin, source or specific process, it is allowed to use solutions equivalent to those described, provided that they have at least the same or better technical and functional parameters and will not lower the standards specified in the documentation. If the description of the subject of the order includes: the name of a specific manufacturer, the name of a specific product, it should be treated only as an aid in the description of the subject of the order. In each case, products equivalent in terms of design, materials and functionality are acceptable. If any trademark, patent or origin is indicated in the description of the subject of the contract - it should be assumed that the indicated patents, trademarks and origin determine the technical, operational and utility parameters, which means that the Ordering Party allows the submission of offers in this part of the subject of the contract with equivalent technical parameters. , operational and utility. The same applies to the situation when the subject of the order is described using standards, approvals, technical specifications and reference systems. The Ordering Party allows solutions equivalent to those described. The burden of proving the equivalence of the offer rests with the Contractor.

VIII. Commissioning and documentation

1. After delivering and commissioning the device, the Supplier is obliged to carry out tests and acceptance tests in the presence of the ordering party's representative in accordance with the ordering party's schedule and acceptance requirements. Acceptance tests, confirmed in acceptance

reports and included as attachments in the as-built documentation, confirm the fulfillment of the ordering party's requirements specified in the Request for Quotation.

2. The Supplier is obliged to provide documentation containing a catalog of spare parts, device specifications, operating, operation and maintenance manuals in Polish in electronic and paper versions.

3. The acceptance protocol will be signed when the correct operation of the machine is confirmed.