



为什么充电插座对电动车创新至关重要

只需要观察一辆汽车上的几处外观设计，即可轻松判断它是一辆电动汽车还是燃油汽车，因为电动汽车没有排气管，没有前格栅，却多了一个充电插座。

充电插座是电动车消费者经常（甚至每天）会接触到的部件，因而它的表现对于塑造消费者偏好、确保电动汽车的安全性、以及加快推动电动汽车的市场普及起着重要作用。

设计合理的充电插座能提供大电池所需的充电功率，缩短充电时间，从而缓解消费者的里程焦虑。充电插座的设计还应该考虑到灵活性、可扩展性和耐用性。这样，整车厂家将能够将该技术应用于全球各地的车辆。充接口还应该易于装配和维修，并在必要时易于更换。

简而言之，充电插座注定会对电动汽车的市场接受度和整车厂家在电动汽车领域的成功产生重大影响。

关键角色

未来几年中的大部分电动汽车消费者都将是首次购买的新客户，对他们而言，充电插座将成为他们全新驾驶体验的一个关键因素。以往，驾驶员把车驶入加油站，只需几分钟就可加满油，然后继续他们的旅程。如今，电动汽车司机必须习惯更长的充电时间。在快速充电站，充电时间将持续 20 至 60 分钟不等，而在家充电则需要耗时更久。

这对整车厂家来说是一系列新的挑战。为了缓解消费者的里程焦虑，厂家为车辆安装了体积更大的电池，也由此需要能够安全地提供更大电流的充电插座，从而缩短充电时间，并根据充电插座的温度反馈优化充电效率。同时，整车厂家也要求充电插座易于装配和安装，同时还能适应各种要求（包括各种区域性标准、不同的电气架构和车辆平台）。

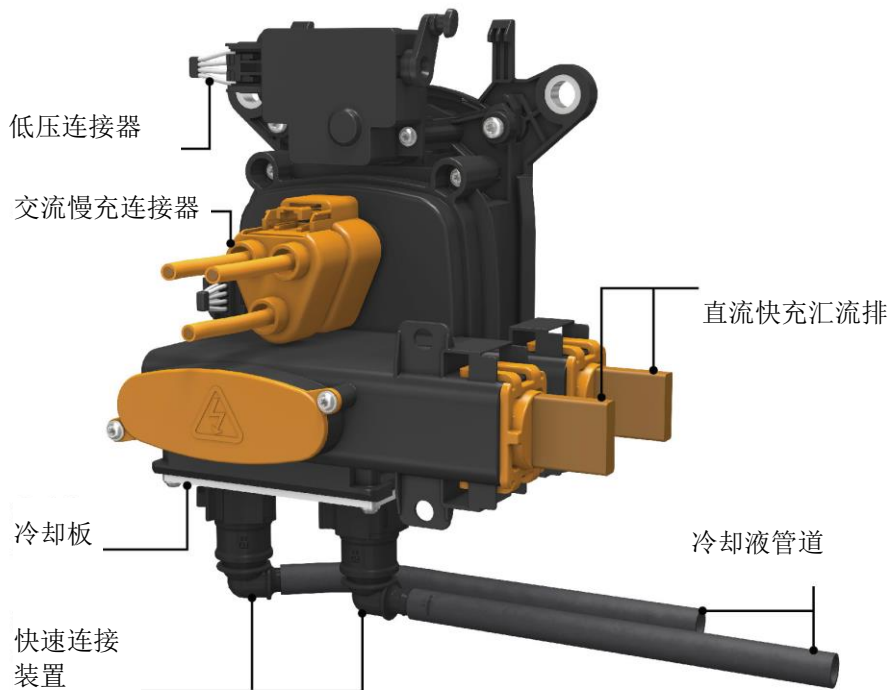
此外，整车厂家还必须考虑到充电插座应能经受住时间的检验。技术人员将需要一种服务友好型设计，以避免复杂且成本高昂的维修程序，如更换整条线束。

作为电动汽车技术的一个决定性因素，充电插座需要智能化的设计方案，才能应对这些挑战。

更快的充电速度

大多数充电插座都会提供两个充电界面。第一个界面将交流电（AC）输入车载充电器，车载充电器随后将它转换为直流电（DC）并为电池充电；这种方法通常仅适用于 11 kW 以下和较低电流的情景，所以，需要数小时才能充满电。相比之下，第二个界面可使用直流电（DC）为电池充电，速度更快，对于当前的汽车来说，完成充电需要通常不到一个小时。

模块化充电插座



发热是实现快速充电的最大障碍。通过导体的电流越大，产生的热量就越多。当前，许多整车厂家都发布了标准，要求充电插座可持续提供 500A 的直流电流，并在将来可在短时间内提供 800A 甚至更大的电流。除非管理得当，否则如此大的电流所产生的热量会对组件造成损坏。整车厂家可以借助两种手段来应对这一挑战。

温度感应

第一种手段是准确而快速的温度感应。通常而言，为了保护可能触碰到充电插座的消费者，法规规定其总工作温度上限不得超过 90°C。凭借先进的温度感应技术，系统可以精确跟踪终端温度，防止温度飙升至 90°C 以上的发热失控情形发生。

为了给电池提供最大的充电功率，为系统提供准确的温度感应反馈至关重要。挑战在于，尽管温度传感器可以嵌入到充电插座中，但根据电气绝缘安全的要求，传感器无法直接接触热源。这种分离会导致感应时间延迟，以及热源和传感器之间存在一定温度差异。

如果数据不够准确，充电系统就无法发挥其全部潜能。充电系统软件必须保守地控制充电率，以解决时间延迟和温度误差带来问题。

一些设计能够对这些限制进行弥补，使误差低至 3°C，时间延迟短至可忽略不计。通过这些设计，系统软件能够实现实时自适应充电，始终将功率保持在最高水平。



冷却

第二种解决快充产生的过热问题的手段是采用冷却技术。虽然很多基础设施充电站的设备中都搭载了冷却措施，但由于直流充电端子和汇流排的位置在车上充电插座内侧，这些冷却措施对汽车端的影响可以说是微乎其微。另一方面，行业标准的端子尺寸也不足以支持整车厂家希望在未来能够达到的充电功率水平，这也构成了另一个挑战。添加较粗的电缆可以从插座端子中抽走热量，但在端子和电缆的尺寸存在差异的情况下，这只能在一定程度上发挥作用。

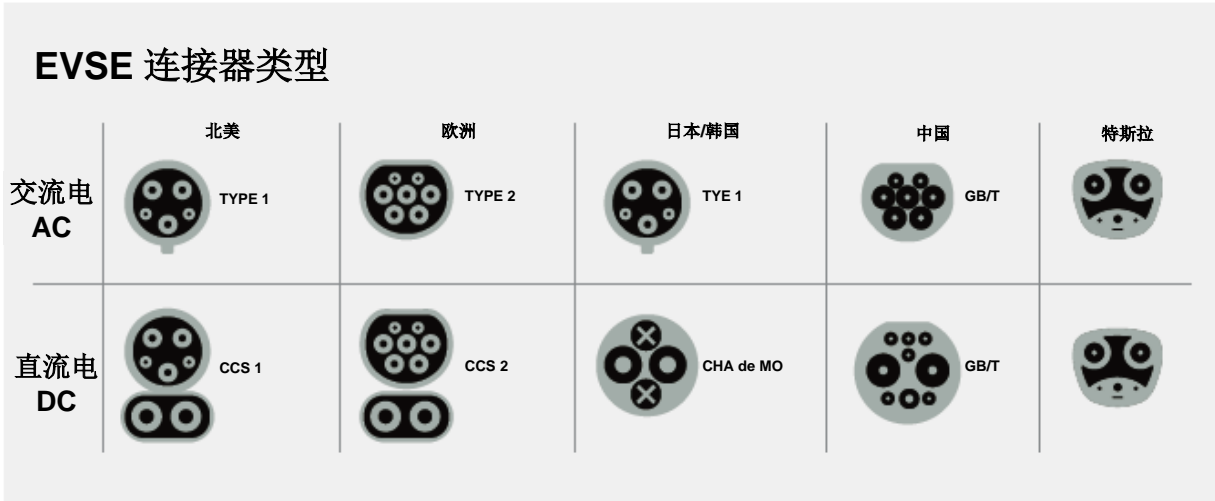
只有对充电端子进行冷却才能达到未来所需的功率水平。这种冷却可以是被动冷却，或主动冷却。

被动冷却由电源终端周围的“灌封”材料帮助带走热量。然而，添加灌封材料或吸热设备可能会增加构建线束或维修接口的难度。另一方面，尽管灌封材料或散热片可以带走终端的热量，但这种被动冷却的方法只能通过周围的空气散热，无法进一步冷却降温。结果，大部分热量就会驻留在材料块中，在环境温度较高的情况下更是如此。

相比较而言，主动冷却可以使系统能够在更长时间内接受更大的电流。设计人员可以让冷却液流经充电端子的附近，借此降低温度。充电端子（或针脚）相邻的汇流排上连接有冷却板，这样冷却液就可以通过冷却板带走热量。采用主动冷却时，插座周围的空气就变得不那么重要了；也就是说，温度的升高只与冷却液的温度有关，并且在很大程度上不受环境温度的影响。

安波福进行的测试表明，电流为 500A 时，这种技术可以长期将端子的温升限制在可接受范围内。在没有采用主动冷却的情况下，500A 电流的运行时长将被限制在 10 到 15 分钟。

结合实时温度感应，主动冷却技术允许整车厂家控制向电池输入的最大功率。虽然这会在一定程度上增加复杂性和成本，不过，由于汽车中的许多系统也有冷却需求，如逆变器、电池、转换器等电力电子设备，因此汽车中或许会有共享的冷却剂可供使用。



在更长的时间内运行更大的电流是缩短充电时间的关键。简化示例（忽略电池降额效应）显示，对于电动汽车来说，400V 电压下（预计不久的将来电动汽车的电压将达到 400V），电流为 500A 时，可以在 30 分钟内为 100 kWh 的电池充满电。随着一些汽车平台向 800V 电压发展，充电时长可能会缩短到约 10 分钟，几乎相当于当前需要在加油站加油而停留的时长。

灵活性

与此同时，全球整车厂家正在各个市场寻求实现汽车电气化。为了有效且经济地实现这一目标，他们将需要适用于各个地区和各种汽车配置的充电插座技术。

对灵活性的一个要求是要适应不同的地区标准。北美、欧洲和亚洲都实施不同的交流和直流汽车充电接口标准。秉承行业一贯的设计理念，整车厂家应该考虑配有多种通用组件、同时可以适用多种标准的充电插座。他们还应该考虑在同一种汽车配置和硬件的基础上兼容不同地区的充电插座，这也是全球性汽车平台必须考虑的一个关键问题。

对灵活性的另一个要求是同一个充电插座技术要适用于不同车型，尽管每款车型的电气架构和物理结构都不尽相同。例如，根据某款车型的物理配置，封装时可能需要将高压电缆或汇流排向左或向右出线，而在别的车型

上却要求径直向下布线，甚至直接铺设回车内。如果充电插座可以轻松支持不同平台上的各种布线方向，整车厂家将有机会实现规模经济，因为他们可以在多个平台上重复使用插座的核心组件。

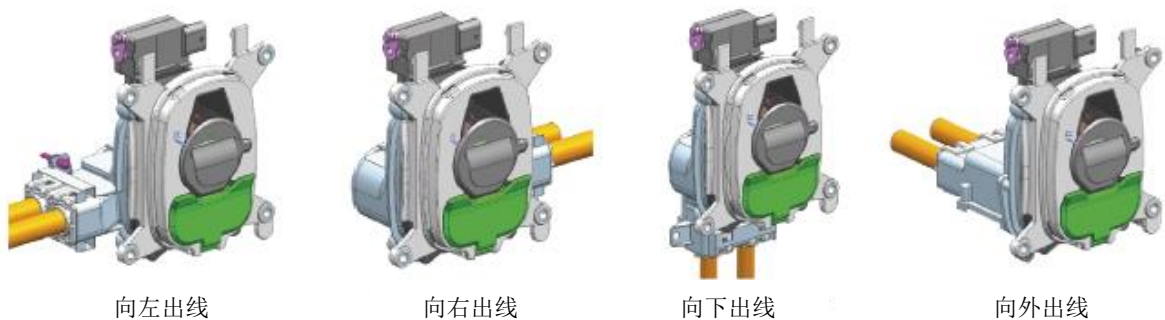
同样，不同的车型上插座面板的形状和安装位置可能会有所不同。整车厂家可能希望在面板上安装不同的徽标或配置 LED 灯。模块化设计可以适应以上各种情况并保留通用组件。

整车厂家还可能需要选择使用高压汇流排而不是电缆将充电插座的直流端连接到电池。与具有相同横截面面积的电缆相比，高压汇流排能够承载更大的电流，因而日益受到青睐。它们还可以解决车内某些复杂空间内使用线缆难以弯曲和布线问题，还有利于自动化装配的实现。

整车厂家应考虑到的另一个可能对生产成本带来显著影响的问题是如何方便总装布线的一级供应商展开生产。充电插座是一个复杂的装置，其中包含多个零部件和连接器，且这些零件既有低压又有高压。有些上游供应商将充电插座以零散和未装配部件的形式交付给线束供应商。虽然这些插座的价格在生产上游可能较低，但是，由于更长的工时、更复杂的布线设计以及潜在的质量问题，使总体成本集中在了生产下游。相比之下，模块化设计可以显著减少充电插座的封装工程量，既降低总成本，也可以保证质量。

插座出线选项

安波福可提供不同的配置，适应各种高压电缆或汇流排所需的布线方向。



便于维修

电动汽车已成为市场的选择，电动汽车市场也正迸发出蓬勃生机。波士顿咨询集团的数据显示，短短 14 年内，电动汽车将占新车销售总量的 45%。销售量激增的同时，服务缺口也将随之而来。最近的一项研究表明，只有 3% 的汽车技术人员清楚如何维修电动汽车。许多修配厂没有配备相应的维修设备，或者认为无需就此培训员工，因为与汽油或柴油车相比，电动汽车的维护需求更小。此外，技术人员还可能会因为电动汽车上随处可见的“高压”警告标识而望而却步。

尽管电动汽车维护需求较低，但由于频繁使用（甚至不当操作），它们仍然需要维护维修。充电插座是最经常使用的部件之一，会出现正常的磨损。虽然现在的接口都很耐用，但它们也可能受到清洁剂、高压水枪、暴力操作等不当使用形式带来的损害。几乎每家制造商都可以证明，人类在发明创造提高生活质量的产品方面拥有惊人的创造能力，但也有与之相媲美的破坏能力。

考虑到这一点，整车厂家应将充电插座看作一个需要方便维护的组件，它的设计装配应该让维修技术人员无需拆除整个线束系统就可以进行更换。

为插座配置合适的连接器可以解决这个问题。它允许技术人员通过拔掉线缆和卸下汇流排的螺栓等一系列简单步骤就可以拆掉插座部件。为交流充电线束增配一个直通式连接器可以方便轻松地更换插座端子。这种方法可以取代耗时且昂贵的维修程序，同时避免损坏充电线束的其余部分。

竞争优势

凭借在高压电气化方面的深厚专长，安波福深刻了解下一代电气架构的特殊需求。我们清楚如何高效地制造电气元件、利用前沿技术实现最大效益，以及构建灵活持久的创新解决方案。今天，我们将这种专长运用在了充电插座领域。

几十年来，消费者一直依据汽车从静止状态加速到每小时 100 公里所需时间来衡量车辆性能。随着电动汽车时代的来临，充电时间的长短将会是衡量电动车性能的一个重要指标。如果一位车主的运动型汽车充电时间需要 30 分钟，那么他可能会艳羡另一款可以在 10 或 15 分钟内完成充电并再次上路的运动车型。速度仍然是重要的衡量因素，只是现在人们不仅关心汽车的加速度，还关心汽车离开路面后多快能再回到路面。

在这个对比中，充电插座将扮演重要的角色。能够安全而快速地为大功率电池充电的充电插座将成为面向未来打造优质车辆的重要一环。

作者简介



Don Bizon
全球产品经理

Don Bizon 是安波福高压电动汽车充电枪产品组合的负责人，并领导开发充电插座和高压互连业务。他于 1990 年加入安波福，曾在工程和产品线管理领域担任过多个职位。



Dominik Hermes
全球充电插座产品线和高级工程经理

Dominik Hermes 是安波福充电插座产品组合的负责人，同时是全球领先的充电插座工程组织的管理者。Dominik 于 10 多年前加入安波福，曾在高压和消费者连接组件团队中担任多个职务。

更多详情请访问 [APTIV.COM / 汽车电气化](https://www.aptiv.com/汽车电气化)